

Magistar Combi DS Elektrisk kombiugn 6GN 1/1

Produkt # _____

Modell # _____

Namn # _____

SIS # _____

AIA # _____



218828 (ZCOE61B3A31)

Kombiugn. Magistar DS.
Elektrisk. Digital panel. 6 GN
1/1 - Programmerbar, automatisk
rengöring, ånggenerator i AISI
316L, 3-glasdörr.

Kort specifikation

Pos.

Kombiugn MagiStar DS med digital panel.

- Inbyggd ånggenerator i AISI 316L, fuktighetskontroll baserad på Lambdasensor.
- AirFlow luftdistributionssystem för maximal prestanda med 5 nivåer.
- HP Automatisk rengöring: Automatisk och inbyggt självreningssystem. 5 automatiska program och hållbara funktioner för att spara energi, vatten och kem.
- Driftslägen: Program (spara och dela upp till 1000 recept); Manuell (ång-, kombi- och konvektionsprogram); EcoDelta; Återuppvärmning
- Automatisk backup-läge för att undvika driftstopp.
- USB-port för att ladda ner HACCP-data, program och inställningar. Connectivity redo.
- Kärntermometer med en mätpunkt.
- Dörr med treglas och dubbla LED-ljus.
- Konstruktion av rostfritt stål.
- Levereras med 1 gejderstege GN 1/1, delning 67 mm.

Huvudfunktioner

- Kärntermometer med en sensor för att mäta innertemperatur medföljer.
- Varmluft (max 300°C): Perfekt vid tillagning med låg fuktighet.
- Kombi (max 300°C): kombinerar varmluft och ånga, accelererar tillagningen och reducerar viktminskningen.
- Ånga (100°C): Rotgrönsaker och ris. Lågtempererad ånga (25-99°C): Perfekt för sous-vide och återuppvärmning. Overhettad ånga (101-130°C): Frysta grönsaker.
- Inbyggd ånggenerator.
- Exakt och reell luftfuktighetskontroll med Lambdasensor för konsekventa resultat, oavsett mängd råvaror.
- Automatisk förvärmning och snabbnedkylning.
- Program: Spara och dela dina program via USB. 100 program i upp till 4 tillagningsfaser kan lagras i ugnens minne.
- EcoDelta: kärntemperaturstyrd tillagning.
- Förinställt program för regenerering, perfekt för bankett och återuppvärmning av bleck.
- Fläkt med variabel hastighet och motorbroms (5 hastighetsnivåer).
- Back up-funktion som automatiskt aktiveras om ett fel uppstår.
- Optiflow är ett intelligent luftcirkulationsystem som anpassar luftflödet för bästa kylresultat och jämn temperatur, vilket även ökar energibesparingarna.
- Kort rengöringsprogram: optimerad rengöring på bara 33 minuter, förbättrad effektivitet och reducerad väntetid
- AirFlow luftdistributionssystem för maximal prestanda med jämn tillagning och temperaturkontroll. Detta tack vare en speciell utformning av ugnsutrymmet, fläkten med variabel hastighet och ventilation.
- GreaseOut: integrerad fettavskiljning och uppsamlingskit (krävs beställning som specialkod)

Konstruktion

- Konstruerad i 304 AISI rostfritt stål.
- Kapslingsklass IPX5, för enkel rengöring.
- Hygieniskt ugnsutrymme utan skarvar och med rundade hörn för högsta hygienstandard.
- Ånggenerator i 316L AISI för att skydda mot korrosion
- Trippelglasdörr med dubbla LED-ljusrader.
- Servicevänlig kontrollpanel med åtkomst framifrån.

Användargränssnitt & Datahantering

- USB-port för uppdateringar och sous-vide termometer (tillbehör).
- Digitalt gränssnitt med LED-bakgrundsbelysningsknappar med guidat urval.
- Anslutning för fjärråtkomst i realtid, enkel HACCP-hantering, loggning av driftstid och energihantering (kräver tillbehör).

Hållbarhet

- Människocentrerad design med 4-stjärnig certifiering för ergonomi och användarvänlighet.
- Möjligt att köra ugnen på halv effekt.
- C22 och C25 rengöringstabletter är tillverkade utan fosfater och fosfor (C25 är också maleinsyrafri), vilket gör dem säkra

för både miljö och användare

- Den yttre förpackningen av kartong är gjord av 70% återvunnet material och FSC*-certifierat papper, utskrivet med miljövänligt, vattenbaserat bläck för att främja hållbarhet och miljöansvar.
- Treglasdörr för att minimera din energiförbrukning*
- Spara energi, vatten och kemikalier med gröna funktioner
- Energy Star certifierad
- <p>Cooking Optimizer-funktionen organiserar matlagningssekvensen för de valda cyklerna och optimerar arbetet i köket med avseende på tids- och energieffektivitet.</p>

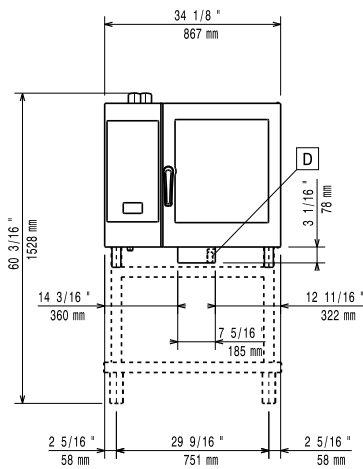
Övriga Tillbehör

- Utvändig omvänd osmosiskt reningsfilter för underbänks- och huvdiskmaskiner med atmosfärisk genomströmmare. Inkommande vatten max 30 grader. PNC 864388
- - NOT TRANSLATED - PNC 920004
- - NOT TRANSLATED - PNC 920005
- Hjulsats till stativ för MagiStar 6&10 GN 1/1 och 2/1. PNC 922003
- Galler, 2-pack. rfr. AISI 304, GN 1/1 PNC 922017
- Kycklinggaller, 2 st, plats för 8 hela kycklingar/galler PNC 922036
- Galler i AISI 304 rostfritt stål GN 1/1 PNC 922062
- Kycklinggaller 1/2GN, plats för 4 hela kycklingar PNC 922086
- Sidomonterad handdusch för 260705, 260706 och 260708 PNC 922171
- Bakplåt med 5 rader, baguette. Perforerad alu med silikonöverdrag PNC 922189
- Bakplåt med 4 kanter (400X600X20). Perforerad aluminium PNC 922190
- Bakplåt med 4 kanter, slät plåt i aluminium PNC 922191
- Fritöskorgar, 2 st GN 1/1 för ugnar PNC 922239
- Galler rostfritt 400x600mm (bakstorlek) PNC 922264
- 2-steps säkerhetsöppning för ugnsdörr PNC 922265
- Kycklinggaller GN1/1 för 8st hela kycklingar à 1,2kg. PNC 922266
- Bleck för fettuppsamling med tömningsventil, 100 mm djup PNC 922321
- Kit med bleck och 4 långa grillspett PNC 922324
- Bleck för grillspett PNC 922326
- 4 långa grillspett PNC 922327
- Bleck för fettuppsamling med tömningsventil, 40 mm djup PNC 922329
- Volcano-rök - passar alla kombi- o konvektionsugnar PNC 922338
- Krok för upphängning i ugn PNC 922348
- 4 justerbara ben, kan skruvas fast i golv, för 6 & 10 GN, 2", 100-130mm PNC 922351
- Galler GN1/1 för 8st hela ankor à 1,8kg. PNC 922362
- Gejderskenor till omonterat stativ 6 & 10 GN 1/1 PNC 922382
- Vägghmonterad hållare för kem för nya dunkar PNC 922386
- USB-sond PNC 922390
- IOT-MODUL FÖR SKYLINE UGNAR OCH BC/F PNC 922421
- CONNECTIVITY ROUTER (WiFi AND LAN) PNC 922435

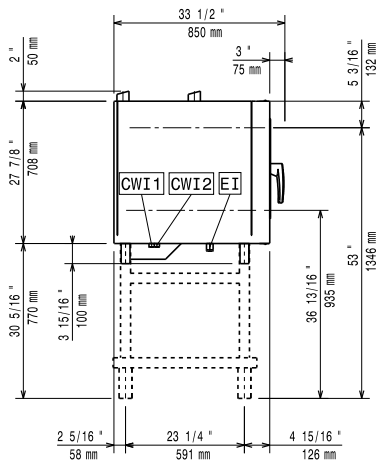
- HÖJNINGSTÄLL (H250) MED FÖTTER FÖR STACKADE 2X6 GN 1/1 UGNAR ELLER 6 GN 1/1 UGN PÅ STATIV PNC 922436
- - NOT TRANSLATED - PNC 922440
- - NOT TRANSLATED - PNC 922450
- - NOT TRANSLATED - PNC 922451
- - NOT TRANSLATED - PNC 922452
- - NOT TRANSLATED - PNC 922453
- Gejderställning inkl. hjul för 6 GN 1/1, delning 65mm (inkl) PNC 922600
- Gejderställning inkl. hjul för 5 GN 1/1, delning 80 mm PNC 922606
- Gejderställning på hjul för bakplåt, 6 GN 1/1 ugn och blast chiller freezer med 8 gejderspår 400x600mm och delning 80 mm PNC 922607
- Handtag och skenor för utdragbar gejderkassett 6 & 10 GN 1/1 ugn PNC 922610
- Öppen stativ m gejderstegar för 6 & 10 GN 1/1 ugn PNC 922612
- Stativ m underskåp m gejderstegar för 6&10 GN 1/1 ugn PNC 922614
- Stativ med värmeskåp inkl. gejderstegar för 6 & 10 GN 1/1 ugn, GN 1/1 och 400x600 mm PNC 922615
- Externt kopplingskit för kem PNC 922618
- Stackningskit för el 6+6 ugn eller el 6+10 GN 1/1 GN - höjd 120 mm PNC 922620
- Vagn för mobilt gejderstativ för 6 & 10 GN 1/1 ugn och blast chiller freezer PNC 922626
- Vagn för mobilt gejderstativ för 6 GN 1/1 på 6 eller 10 GN 1/1 ugn PNC 922630
- Förhöjningsstativ för 2x6 GN 1/1 ugn eller 6 GN 1/1 ugn på stativ PNC 922632
- Förhöjningsstativ på hjul för stackad ugn 2x6 GN 1/1, höjd 250mm PNC 922635
- Dräneringskit i rostfritt stål för 6 & 10 GN ugn, d=50mm PNC 922636
- Kit i plast för avlopp 6&10 GN ugn, dia=50mm PNC 922637
- Vägkonsoler för vägghängning 6 GN 1/1 PNC 922643
- Slät GN 1/1 plåt för torkning, H=20mm PNC 922651
- Slät GN 1/1 plåt för torkning PNC 922652
- Omonterat stativ till 6 & 10 GN 1/1 ugn PNC 922653
- Gejderställning för bakplåt, 6 GN 1/1 ugn med 8 gejderspår 400x600mm och delning 80 mm PNC 922655
- Stackningskit för kombiugn 6 GN 1/1 på 7kg och 15kg crosswise blast chiller freezer. Höjd 100mm PNC 922657
- Värmeskydd för stackade ugnar 6 GN 1/1 på 6 GN 1/1 PNC 922660
- Värmeskydd för stackade ugnar 6 GN 1/1 på 10 GN 1/1 PNC 922661
- Värmeskydd för 6 GN 1/1 ugn PNC 922662
- Kompatibilitetskit för installation av 6 GN 1/1 ugn på 6 GN 1/1 AOS ugn PNC 922679
- Gejderstegar för 6 GN 1/1 och 400x600mm galler PNC 922684
- Toppskydd för ugn PNC 922687
- 4 st justerbara ben till 6 & 10 GN 1/1 ugnar 100-115MM PNC 922688
- Gejderstegar för 6 & 10 GN 1/1 öppet stativ PNC 922690

• Hållare kemtank - väggmonterad	PNC 922699	<input type="checkbox"/>
• Gejderstege till stativ för bakplåtar, 6&10 GN 1/1 ugn	PNC 922702	<input type="checkbox"/>
• Hjulsats för stackade ugnar	PNC 922704	<input type="checkbox"/>
• Nätgrillgaller för ugnar GN 1/1	PNC 922713	<input type="checkbox"/>
• Positionsstöd för kärntermometer. Bra att ha vid temperaturmätning av flytande livsmedel.	PNC 922714	<input type="checkbox"/>
• Ventilationskåpa med fläkt o. Luktfilter för 6&10 GN 1/1 ugn	PNC 922718	<input type="checkbox"/>
• Ventilationshuv med fläkt som reducerar lukt för stackning 6+6 eller 6+10 GN 1/1 ugn	PNC 922722	<input type="checkbox"/>
• Kondensationskåpa med fläkt för 6&10 GN 1/1 ugn	PNC 922723	<input type="checkbox"/>
• Kondensationskåpa med fläkt för 6 + 6 eller 6 + 10 GN 1/1 ugn	PNC 922727	<input type="checkbox"/>
• Ventilationskåpa med fläkt för 6&10 GN 1/1 ugn	PNC 922728	<input type="checkbox"/>
• Ventilationshuv med fläkt för stackning 6+6 eller 6+10 GN 1/1 ugn	PNC 922732	<input type="checkbox"/>
• Ventilationshuv utanfläkt för 6&10 GN 1/1 ugn	PNC 922733	<input type="checkbox"/>
• Ventilationshuv utanfläkt för stackning 6+6 eller 6+10 GN 1/1 ugn	PNC 922737	<input type="checkbox"/>
• 4 justerbara ben för 6&10 GN ugn - 230-290mm	PNC 922745	<input type="checkbox"/>
• Kantin för statisk tillagning	PNC 922746	<input type="checkbox"/>
• Grill- och bakplåt, kombinerad. Vändbar. 400x600mm	PNC 922747	<input type="checkbox"/>
• - NOT TRANSLATED -	PNC 922751	<input type="checkbox"/>
• Vagn för fettuppsamling	PNC 922752	<input type="checkbox"/>
• TRYCKREDUCERINGSVENTIL INKOMMANDE VATTEN TILL SKYLINE	PNC 922773	<input type="checkbox"/>
• STRÖMTOPPSKIT FÖR 6&10 GN UGNAR	PNC 922774	<input type="checkbox"/>
• KONDENSUTVIDNINGSRÖR	PNC 922776	<input type="checkbox"/>
• Stekbleck 1/1 GN H=20mm	PNC 925000	<input type="checkbox"/>
• Stekbleck 1/1 GN H=40mm	PNC 925001	<input type="checkbox"/>
• Stekbleck 1/1 GN H=60mm	PNC 925002	<input type="checkbox"/>
• Komb.grill-och bakplåt non-stick 1/1GN	PNC 925003	<input type="checkbox"/>
• Grillgaller (aluminium) för ugn GN 1/1	PNC 925004	<input type="checkbox"/>
• Äggstekbleck 8 ägg GN1/1	PNC 925005	<input type="checkbox"/>
• Bakplåt med 2 kanter - GN 1/1	PNC 925006	<input type="checkbox"/>
• Bakplåt för baguette GN1/1	PNC 925007	<input type="checkbox"/>
• Bleck för bakad potatis GN 1/1 28 pot.	PNC 925008	<input type="checkbox"/>
• Stekbleck GN 1/2 H=20mm (non-stick)	PNC 925009	<input type="checkbox"/>
• Stekbleck GN 1/2 h=40mm (non-stick)	PNC 925010	<input type="checkbox"/>
• Stekbleck GN 1/2 H=60mm (non-stick)	PNC 925011	<input type="checkbox"/>
• 6-pack steckbleck GN 1/1, H=20mm	PNC 925012	<input type="checkbox"/>
• 6-pack steckbleck GN 1/1, H=40mm	PNC 925013	<input type="checkbox"/>
• 6-pack steckbleck GN 1/1, H=60mm	PNC 925014	<input type="checkbox"/>

Front



Sida



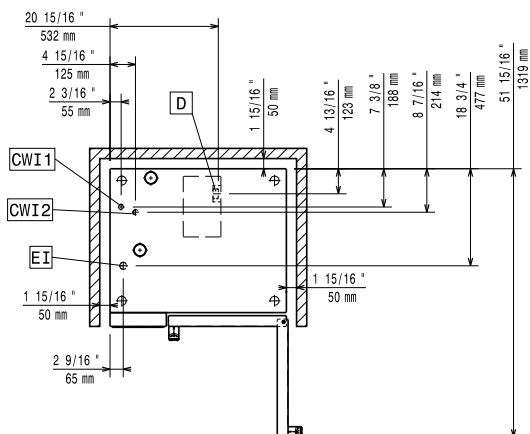
CWI1 = Kallvatten **EI** = Elektrisk anslutning

CWI2 = Kallvatten 2

D = Avlopp

DO = Overflow dräneringsrör

Topp



Elektricitet

Spänning:	380-415 V/3N ph/50-60 Hz
Effekt, max:	11.8 kW
Anslutningseffekt:	11.1 kW

Vatten

Max vatten inlopp temp:	30 °C
Vattenintag "FCW" anslutning:	3/4"
Tryck:	1-6 bar
Klorider:	<85 ppm
Ledningsförmåga:	>50 µS/cm

Kapacitet

GN:	6 (GN 1/1)
Gejderavstånd:	67 mm
Max kapacitet:	30 kg

Viktig information

Gångjärn:	Höger sida
Yttermått, bredd	867 mm
Yttermått, djup	775 mm
Yttermått, höjd	808 mm
Vikt	131 kg
Fraktvikt:	131 kg
Fraktvolym:	0.89 m ³

Certifieringar ISO

ISO Standards: ISO 9001; ISO 14001; ISO 45001; ISO 50001